



PLACA ORIFICO MODELO SA

DESCRIPCIÓN

La Placa Orificio es un elemento primario utilizado para medición de caudal. La misma consiste en una placa perforada que se instala en la cañería.

Su principio de medición se basa en generar una diferencia de presión entre ambas caras de la placa. Al haber una obstrucción en el flujo del fluido que fluye por la cañería, la placa orificio genera una caída de presión.

La diferencia de presión entre aguas arriba y aguas abajo puede ser medida de forma local o transmitida con transmisores de presión diferencial.

Con el fin de evitar arrastres de sólidos o gases que pueda llevar el fluido, la placa también cuenta con unos orificios de purga y venteo.

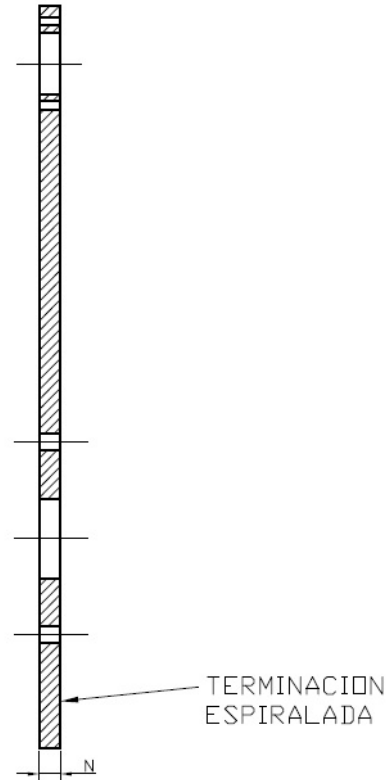
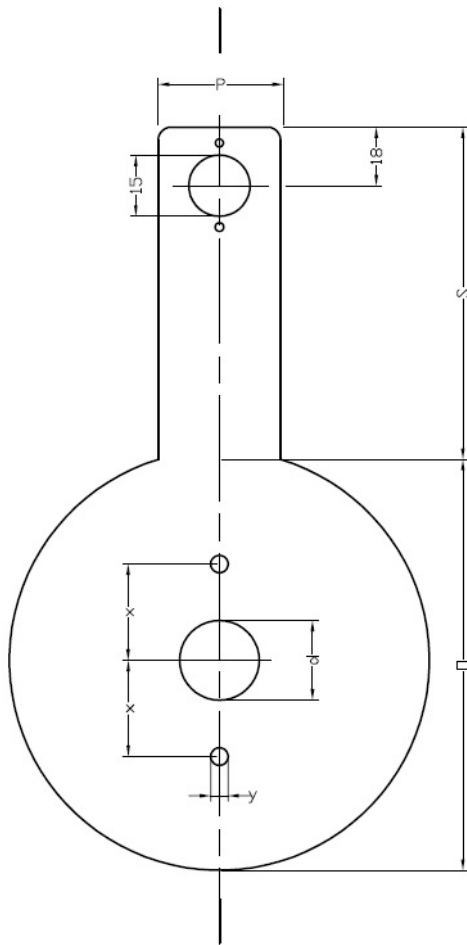


CARACTERÍSTICAS

- Diámetros desde 15 mm hasta 600 mm
- Series de 150# a 2500#
- Orificios de venteo y purga
- Material AISI 316L o AISI 304

DIMENSIONES

MILÍMETROS



Tamaño nominal de línea DN		d ± 0,1% Dia.	N	O +0 -0,4 mm Brida Clase ANS						P ± 1 mm	S ± 1 mm Brida Clase ANS						x ± 1 mm	y ± 1 mm
mm	in.			150	300	600	900	1500	2500		150	300	600	900	1500	2500		
15	1/2	Como en requisición	1,5	48	54	54	64	64	70	28 (*)	110	110	110	115	115	120	21	1
20	3/4			57	67	67	70	70	77			115	115	120	120	125		
25	1		2	67	73	73	80	80	86	40	115	120	120	125	125	130	33	1,5
40	1 1/2			86	96	96	99	99	118			120	120		135	140		
50	2		6	105	111	111	143	143	146	45	120	125	135	145	155	170	95	3,5
80	3			137	149	149	168	175	197			130	145		150	175	190	120
100	4		10	175	181	194	206	209	235	50	130	145	150	155	180	195	163,5	6
150	6			222	250	266	289	282	317			145	155	160	195	213,5	8	
200	8		15	279	307	320	358	352	387	60	135	150	155	165	205	238	9	
250	10			339	361	399	434	434	475			160	165	190	225	288	10	
300	12		20	409	422	456	497	520	549	50	135	140	145	150	175	195	144	5,5
350	14			450	485	491	519	577	140			145	150	175	195	213,5	8	
400	16		21	513	539	564	573	640	50	130	145	150	155	180	195	213,5	8	
450	18			548	596	611	637	703			145	155	160	195	213,5	8		
500	20		25	605	653	681	697	754	50	135	150	155	165	205	238	9		
600	24			716	773	789	836	899			160	165	190	225	288	10		

(*) P= 28 Para DN 150 – Clase 150 únicamente.

NÚMERO DE MODELO

SA PLACA ORIFICIO

MODELO

SA	Placa Orificio
----	----------------

TAMAÑO NOMINAL DE LINEA

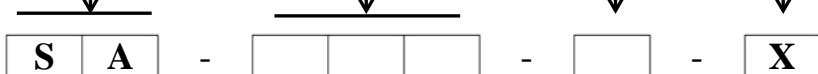
015	15 mm (1/2")
020	20 mm (3/4")
025	25 mm (1")
040	40 mm (1 1/2")
050	50 mm (2")
080	80 mm (3")
100	100 mm (4")
150	150 mm (6")
200	200 mm (8")
250	250 mm (10")
300	300 mm (12")
350	350 mm (14")
400	400 mm (16")
450	450 mm (18")
500	500 mm (20")
600	600 mm (24")

BRIDA CLASE ANS

1	Clase 150#
2	Clase 300#
3	Clase 600#
4	Clase 900#
5	Clase 1500#
6	Clase 2500#

DIÁMETRO INTERIOR "d"

A completar por fabricante



NUESTROS PRODUCTOS

Nivel:

- Capacitivos
- Dispersión Térmica
- Magnetostrictivos
- Mecánicos
- Radar
- Ultrasonido
- Visores de Vidrio
- Visores de Nivel Magnéticos
- Vibración
- Presión Diferencial

Temperatura:

- Transmisores digitales

Caudal:

- Dispersión Térmica
- Mecánicos
- Orificio de Restricción
- Placa Orificio
- Tubo Pitot Promediante
- Turbinas
- Ultrasonido
- Electromagnético

Presión:

- Indicadores Digitales

Válvulas:

- Servicio Severo
- Alivio

Equipos industriales:

- Energía y petroquímica
- Criogénico

Detección y reparación de fugas

Sistemas de Control de consumo de combustibles

Islas de carga de Combustibles

Instrumentación por Fibra Óptica

Displays



Aunamos Marcas líderes, espíritu de servicio, asistencia personalizada por técnicos capacitados, experiencia, responsabilidad, y entrega para lograr la plena satisfacción de cada cliente, contribuyendo al mejoramiento y seguridad de sus procesos.

Mantenemos el espíritu de nuestros comienzos, sumamos la experiencia de más de 20 años y la celeridad que requieren los tiempos actuales.

BUENOS AIRES (CASA CENTRAL):

“COMPLEJO DE LA VICTORIA BUILDING” DARDO ROCHA 1046 – OF.: “7”(1640) ACASSUSO
PROVINCIA DE BUENOS AIRES, ARGENTINA

TEL: +54 11 4733 9497 / +54 11 4733 0322

WEB: www.ipac-sa.com.ar

E-MAIL: ipac-sa@ipac-sa.com.ar

VENTAS: ventas@ipac-sa.com.ar

INFORMACIÓN: infoweb@ipac-sa.com.ar

NEUQUEN:

Contacto: Pablo Montiel

E-MAIL: ventasneuquen@ipac-sa.com.ar

TEL: +54 299 15 581 0821

MENDOZA:

Contacto: Carlos Quercetti

E-MAIL: ventasmendoza@ipac-sa.com.ar

TEL: +54 261 15 417 2140

BAHIA BLANCA: EMSICA SRL

Contacto: Pablo Apestegua

TEL: +54 291 15 446 9500